



5,0m

Concept de motorisation et de commande

Les portes rapides Hörmann permettent une ouverture jusqu'à vingt fois plus rapide que les portes industrielles conventionnelles. C'est pourquoi leur technologie de motorisation et de commande a été conçue pour une utilisation prolongée et sûre.

Toutes les motorisations et commandes sont équipées de broches enfichables pour un échange facile des platines de commande (tension de commande 24 volts DC).

De série chez Hörmann:

Puissantes commandes avec convertisseur de fréquence (FU). Les commandes FU sont plus rapides et déchargent l'ensemble du système mécanique de la porte, puis allongent considérablement la longévité de la porte.



Parfaitement harmonisé



La motorisation et l'armoire de commande sont toujours pré-câblées. Cela réduit le coût du montage et facilite leur entretien.



La mise en oeuvre de commandes de sas, verrouillages de portes successives et commandes spéciales est évidemment possible.



Chez Hörmann, les dispositifs de sécurité satisfont aux critères draconiens des normes européennes.

De série

- Commande à convertisseur de fréquence
- Compteur d'inversion d'effort
- Contrôle de la durée de fonctionnement
- Fermeture automatique (temps d'ouverture réglable)
- Affichage des erreurs / diagnostic via quadruple écran à 7 segments
- Réglage de service/fonctionnement



Commandes



BK 150 FUE H
Commande FU dans boîtier synthétique IP 54 monophasée, 230 V

Commande

Contact à effleurement
« Ouverture-Arrêt-Fermeture »
Quadruple affichage à 7 segments des informations relatives au fonctionnement de la porte

Fonctions

Fermeture automatique
Temps d'ouverture réglable jusqu'à 200 sec.
Sécurité de contact
Arrêt-redémarrage

Éléments de commande à impulsion

Bouton-poussoir
Interrupteur à tirette
Bouton coup de poing
Détecteur de mouvement à radar ou infrarouge
Barrière photoélectrique
Logements pour analyseur de boucle d'inversion et télécommande sans fil.

Possibilités d'extension

Ampoule, feux clignotant, verrouillage, arrêt intermédiaire, platine d'extension E FU H
Armoire en acier inoxydable IP 65

Câblage

Câble d'alimentation 1~230 V, N, PE, fusible 16 A, lent
Raccord à vis entre motorisation de la porte et armoire de commande
Fiche CEE à 3 pôles avec 1 m de câble pour prise CEE sur place, 16 A

Dimensions du boîtier

200 x 400 x 200

Types de porte compatibles

V 5015 SE
V 5030 SE (jusqu'à 3 m/s)
V 6030 SE (jusqu'à 2 m/s)
V 6020 TR (jusqu'à 12,25 m²)
V 2715 SE R
V 3515 Iso
H 3530



AS 500 FU E
Commande FU dans l'armoire en acier IP 54 triphasée, 400 V

Commande

Contact à effleurement
« Ouverture-Arrêt-Fermeture »
Touche d'arrêt d'urgence
Quadruple affichage à 7 segments des informations relatives à la fonction de la porte commutateur principal verrouillable

Fonctions

Fermeture automatique
Temps d'ouverture réglable jusqu'à 200 sec.
Sécurité de contact
Arrêt-redémarrage

Éléments de commande à impulsion

Bouton-poussoir
Interrupteur à tirette
Bouton coup de poing
Détecteur de mouvement à radar ou infrarouge
Barrière photoélectrique
Logements pour analyseur de boucle d'inversion et télécommande sans fil.

Possibilités d'extension

Ampoule, feux clignotant, verrouillage, arrêt intermédiaire, platine d'extension R FU H
Armoire en acier inoxydable IP 65

Câblage

Câble d'alimentation 3~400 V, N, PE, fusible 16 A, lent
Raccord à vis entre motorisation de la porte et armoire de commande

Dimensions du boîtier

400 x 600 x 200

Types de porte compatibles

V 10008
V 5030 SE (jusqu'à 3 m/s)
V 6030 SE (jusqu'à 3 m/s)
V 6020 TR
HSS 6530
Iso Speed Cold



BS 150 FUE H USP
Ouverture de secours
Commande FU dans l'armoire en acier IP 54 monophasée, 230 V

Commande

Contact à effleurement
« Ouverture-Arrêt-Fermeture »
Quadruple affichage à 7 segments des informations relatives à la fonction de la porte commutateur principal verrouillable

Fonctions

Fermeture automatique
Temps d'ouverture réglable usqu'à 200 sec.
Sécurité de contact
Arrêt-redémarrage

Éléments de commande à impulsion

Bouton-poussoir
Interrupteur à tirette
Bouton coup de poing
Détecteur de mouvement à radar ou infrarouge
Barrière photoélectrique
Logements pour analyseur de boucle d'inversion et télécommande sans fil.

Possibilités d'extension

Ampoule, feux clignotant, verrouillage, arrêt intermédiaire, platine d'extension E FU H
Armoire en acier inoxydable IP 65

Câblage

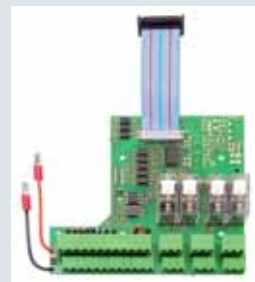
Câble d'alimentation 1~230 V, N, PE, fusible 16 A, lent
Raccord à vis entre motorisation de la porte et armoire de commande
Alimentation électrique ininterrompible (USP)

Dimensions du boîtier

400 x 600 x 200

Types de porte compatibles

V 5015 SE
V 5030 SE
V 6030 SE
V 2715 SE R



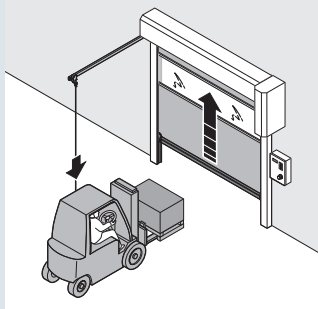
E FU H / R FU X
Platine d'extension pour commandes:
BK 150 FUE H (E FU H)
AS 500 FU E (R FU X)

Commande de sas 4 sorties électriques supplémentaires (2 x 2 sans potentiel)
8 entrées numériques supplémentaires

Accessoires

Possibilités de commande

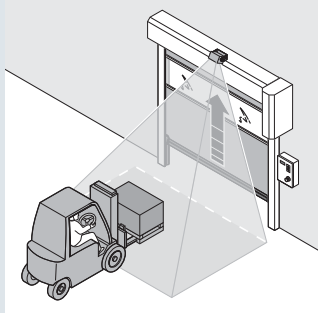
Eléments de commande à impulsion manuelle / Interrupteur à tirette avec console



Interrupteur à tirette avec câble synthétique

Montage vertical
ou horizontal possible,
boîtier en aluminium moulé
IP 65. Longueur du câble 4 m.

Télécommandes / Détecteur de mouvement, détecteur de présence et infrarouge



Détecteur de mouvement à radar

Détecte la direction, détection des
personnes débranchable.
En option : réglage du fonctionnement
possible par télécommande.
Boîtier : indice de protection IP 65.



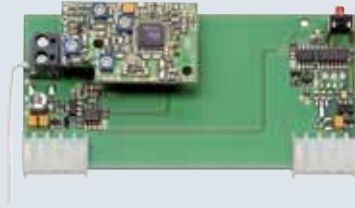
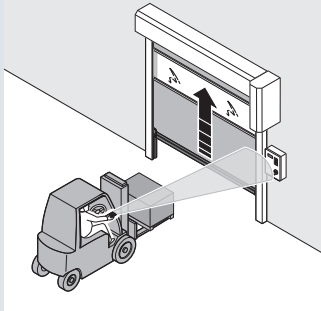
Détecteur de mouvement et de présence infrarouge

Détection des mouvements et présences
Protection fiable des personnes pour portes
jusqu'à 4 m de hauteur max. Ne peut pas être
utilisé en cas de forte humidité de l'air.
Boîtier: indice de protection IP 54.

Accessoires

Possibilités de commande

Télécommandes / Émetteurs, récepteurs



Récepteur HER 1 (monocanal)
avec sortie à relais sans potentiel dans boîtier séparé sans câble de raccordement ou sous forme de platine enfichable dans l'armoire de commande



Mini-émetteur à 4 touches HSM 4



Émetteur à 2 touches HSE 2



Émetteur à 4 touches HS 4



Émetteur à 1 touche HS 1

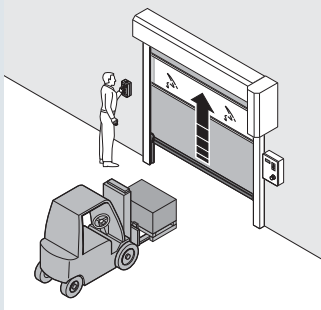


Émetteur de sécurité à 4 touches HSS 4
Fonction supplémentaire: protection anticopie pour codage d'émetteur



Émetteur HSI
pour commander jusqu'à 999 portes, avec commande bien disposée via grand écran

Éléments de commande à impulsion manuelle / Boutons-poussoirs, bouton coup de poing



Bouton-poussoir double
Ouvert - Fermé
Boîtier synthétique
IP 65



Bouton-poussoir triple
Ouvert - Arrêt d'urgence - Fermé
Boîtier synthétique
IP 65



Bouton coup de poing
avec grand boîtier synthétique de commande, IP 65



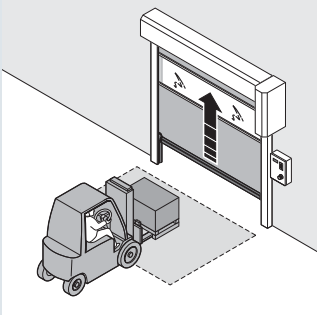
Scanners digitaux FL 12 et FL 100
Votre empreinte digitale suffit. Le scanner digital est disponible en deux versions, FL 12 pour 12 empreintes digitales enregistrables ou FL 100 pour 100 empreintes digitales.



Clavier à code sans fil FCT 10b
Avec le clavier à code sans fil FCT 10b, vous pouvez émettre jusqu'à 10 codes radio (868,3 MHz). Il est inutile de poser des câbles. Le clavier s'éclaire à la première pression de touche.

Pour obtenir une commande efficace de votre porte, il est important de choisir le bon élément de commande à impulsion. Consultez votre conseiller Hörmann à ce sujet.

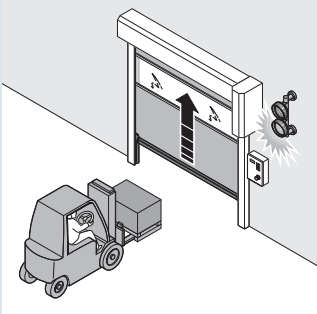
Boucles d'induction



Analyseur de boucle d'induction

Platine à enficher à 1 ou 2 canaux.
Convient parfaitement pour deux boucles d'induction séparées. Livraison sans câble de boucle.

Equipements de sécurité / Feux de signalisation, gyrophare, feu clignotant, barrière photoélectrique



Feu de signalisation

Ø 150 mm
Rouge,
en boîtier synthétique,
avec étrier de montage,
IP 65



Feux de signalisation Ø 150 mm

Rouge, vert,
en boîtier synthétique,
avec pied,
IP 65



Gyrophare

Rouge ou jaune,
en boîtier synthétique,
IP 54



Feu clignotant

Orange,
en boîtier synthétique,
IP 65



Barrière photoélectrique

Dispositif de sécurité
hauteur 1590 mm,
Ecartement des faisceaux 60 mm,
Emetteur et récepteur, IP 65
croisés avec boîtier de câblage
M 12, enfichable.

Porte à enroulement spirale

Spécifications techniques

● Standard ○ sur demande

		Porte à enroulement spirale	
		HSS 6530	
Utilisation	Porte pour l'extérieur	●	
	Porte pour l'intérieur	●	
Vitesse	Ouverture m/s	1,5 - 3,0	
	Fermeture m/s	0,5	
Équipement de sécurité	DIN EN 13241.1	●	
Charge au vent	DIN EN 12424	Classe 3	
Résistance à l'eau pénétrante	DIN EN 12425	Classe 0	
Transmission d'air	DIN EN 12426	2	
Transmission thermique	DIN EN 12428	2,9/1,8 avec remplissage isolant	
Insonorisation	DIN EN 52210 dB	31	
Dimensions de porte	Largeur LB max. mm	6500	
	Hauteur LH max. mm	6000	
	Côté de motorisation (avec revêtement)	410 (410)	
Dimensions de montage (encombrement)	Côté de motorisation LB < 4000 (avec revêtement)	-	
	Côté de motorisation LB ≥ 4000 (avec revêtement)	-	
	Côté palier (avec revêtement)	370 (370)	
Voir cahier technique	Côté palier LB < 4000 (avec revêtement)	-	
	Côté palier LB ≥ 4000 (avec revêtement)	-	
	Linteau (avec revêtement)	-	
	Linteau LH jusqu'à 3000 mm (avec revêtement)	-	
	Linteau LH de 3000 jusqu'à 5000 mm und	-	
	LB 3500 - 5000 (avec revêtement)	-	
	Linteau LH jusqu'à 4000 mm (avec revêtement)	925 (925)	
	Linteau LH à partir de 4000 mm (avec revêtement)	1080 (1080)	
	Commande en boîtier d'acier (LxHxP) cm	40 x 60 x 21	
Construction de porte	Autoportante	-	
Compensation du poids de tablier		●	
Tablier	Profilés à double paroi épaisseur mm	30	
	Profil thermique	●	
Constitution/Surface tablier	Aluminium anodisé E6/EV1	●	
	Alu avec revêtement d'apprêt en couleur RAL au choix	○	
Vitrage	Vitres synthétiques simples	-	
	Vitres synthétiques doubles	○	
Grilles d'aération	Section d'aération suivant les dimensions de porte/disposition	○	
Motorisation et commande	Commande à convertisseur de fréquence	●	
	Tension de connexion	3-400 V, N, PE	
	Contacteur OUVERT-ARRÊT-FERME	●	
	Interrupteur principal multipolaire	●	
	Protection par fusible	16A, lente	
	Indice de protection motorisation et commande	IP54	
	Arrêt d'urgence	●	
	Sécurité de présence	Cellule photoélectrique	●
		Barrière photoélectrique	○
	Sécurisation	Radar	○
		Boucle d'induction	○
	Durée d'ouverture, sec.	1-200	
	Sécurité de contact	●	
	Fin de course électronique DES	●	
Ouverture de secours	Manivelle de secours	-	
	Chaîne manuelle de secours	-	
	Contrepoids / Ressorts	-/●	
	USP avec commande FU, 230 V	-	
Contacts sans potentiel		○	
Éléments de commande à impulsion	Voir pages 39-41	○	
Éléments de sécurité	Voir pages 41	○	

Portes flexibles pour l'intérieur

Spécifications techniques

● Standard ○ sur demande

		Portes flexibles pour l'intérieur			
		V 2715 SE // NOUVEAU	V 5015 SE	V 5030 SE	
Utilisation	Porte pour l'intérieur	●	●	●	
	Porte pour l'extérieur	-	-	Protégé contre le vent, en option avec profil de sol en aluminium	
Vitesse	Commande à convertisseur de fréquence	1,5	1,5	2,0-3,0	
	Ouverture, ca. m/s Fermeture, ca. m/s	0,8	0,8	0,8	
Equipement de sécurité	DIN EN 13241	●	●	●	
Charge au vent	DIN EN 12424	Classe 0	Classe 0	Classe 0/1 avec profil de sol en aluminium	
Contreventement		●	-	●	
Dimensions de porte	Largeur LB max. mm	2750	5000	5000	
	Hauteur LH max. mm	3000	5000	5000	
Dimensions de montage (encombrement)	Côté de motorisation LB+mm (avec revêtement)	- (180)	325 (345)	360 (400)	
	Côté palier LB+mm (avec revêtement/contrepoids)	- (180)	150 (150)	250 (250/320)	
Voir cahier technique	Linteau LB+mm	460	440	440	
	LH+mm revêtement droit	460	490	490	
	LH+mm revêtement 30° (5°)	-	630	630	
	Commande à convertisseur de fréquence (L x H x P) cm dans armoire synthétique	20 x 40 x 20	20 x 40 x 20	20 x 40 x 20	
	Commande à convertisseur de fréquence (L x H x P) cm dans armoire en acier (inox 1.4301) USP	40 x 60 x 21	40 x 60 x 21	40 x 60 x 21	
Protection anti-crash/de collision	Avec remise en service automatique/manuelle	Protection de collision	Anti-crash	Anti-crash	
Construction de porte	Autoportante	●	●	●	
Tablier	Tissu/transparent 1,5/2,0 mm	●	●	●	
	Transparent 4,0 mm	-	-	-	
Tablier/Tension du tablier		-	-	-	
Matériau/Surface guidage	Acier galvanisé	●	●	●	
	Acier galvanisé, couche d'apprêt, couleurs suivant nuancier RAL	○	○	○	
	Acier inoxydable V2A meulé	○	○	○	
Revêtement d'arbre/de motorisation	Droit	○	○	○	
	Incliné à 30° (5°)	○	○	○	
Motorisation et commande	Commande à convertisseur de fréquence	●	●	●	
	Tension de connexion (monophasée)	1-230 V, N, PE	1-230 V, N, PE	1-230 V, N, PE	
	Tension de connexion (triphasee)	-	-	3-400 V, N, PE	
	Contacteur OUVERT-ARRET-FERME	●	●	●	
	Commande à convertisseur de fréquence, interrupteur principal multipolaire monophasé/triphasee	○/-	○/-	○/●	
	Protection par fusible	16A, lente	16A, lente	16A, lente	
	Indice de protection motorisation et commande	IP54	IP54	IP54	
	Arrêt d'urgence	●	●	●	
	Sécurité de présence	Cellule photoélectrique	●	●	●
		Barrière photoélectrique	○	○	○
	Durée d'ouverture, sec.	1-200	1-200	1-200	
	Sécurité de contact avec chaîne de puissance à transmission sans fil		-	-	-
			●	●	●
Fin de course électronique DES	●	●	●		
Ouverture de secours	Manivelle	-	●	●	
	Chaîne manuelle de secours	-	-	-	
	Contrepoids/Ressorts	-	-/-	○/-	
	USP avec commande FU, 230 V	○	○	○	
Contacts sans potentiel		○	○	○	
Éléments de commande à impulsion	Voir pages 39-41	○	○	○	
Éléments de sécurité	Voir pages 41	○	○	○	

Portes flexibles pour l'extérieur

Spécifications techniques

● Standard ○ sur demande

		Portes flexibles pour l'extérieur			
		V 6030 SE	V 6020 TR // NOUVEAU	V 10008	
Utilisation	Porte pour l'intérieur	●	●	-	
	Porte pour l'extérieur	●	●	●	
Vitesse	Commande à convertisseur de fréquence	2,0 - 3,0	1,5	0,8 - 1,5	
	Ouverture, ca. m/s	0,8	0,5	0,4	
	Fermeture, ca. m/s				
Equipement de sécurité	DIN EN 13241	●	●	●	
Charge au vent	DIN EN 12424	Classe 2	Classe 2	Classe 3	
Contreventement		●	○	●	
Dimensions de porte	Largeur LB max. mm	5000	6000	10000	
	Hauteur LH max. mm	6000	5000	6500	
Dimensions de montage (encombrement)	Côté de motorisation LB + mm (avec revêtement)	435 (480)	435 (460)	545 (580)	
	Côté palier LB + mm (avec revêtement/contrepoids)	310 (330/410)	290 (290)	390 (390)	
Voir cahier technique	Linteau LH + mm	540	550	745	
	LH + mm revêtement droit	590	590	-	
	LH + mm revêtement 30° (5°)	730	740	840	
	Commande à convertisseur de fréquence (L x H x P) cm dans armoire synthétique	20 x 40 x 20	-	-	
	Commande à convertisseur de fréquence (L x H x P) cm dans armoire en acier (inox 1.4301)	40 x 50/60 x 21	40 x 50/60 x 21	40 x 60 x 21	
Protection anti-crash/ de collision	Avec remise en service automatique/manuelle	Protection de collision	-	-	
Construction de porte	Autoportante	●	●	-	
Tablier	Tissu/transparent 1,5/2,0 mm	●	-	●	
	Transparent 4,0 mm	-	●	-	
Tablier/Tension du tablier		●	●	●	
Matériau/Surface guidage	Acier galvanisé	●	●	●	
	Acier galvanisé, couche d'apprêt, couleurs suivant nuancier RAL	○	○	○	
	Acier inoxydable V2A meulé	○	○	-	
Revêtement d'arbre/ de motorisation	Droit	○	○	○	
	Incliné à 30° (5°)	○	○	(○)	
Motorisation et commande	Commande à convertisseur de fréquence	●	●	●	
	Tension de connexion (monophasée)	1-230 V, N, PE	1-230 V, N, PE	-	
	Tension de connexion (triphasee)	3-400 V, N, PE	3-400 V, N, PE	3-400 V, N, PE	
	Contacteur OUVERT-ARRET-FERME	●	●	●	
	Commande à convertisseur de fréquence, interrupteur principal multipolaire monophasé/triphase	○/●	○/●	-/●	
	Protection par fusible	16A, lente	16A, lente	16A, lente	
	Indice de protection motorisation et commande	IP54	IP54	IP54	
	Arrêt d'urgence	●	●	●	
	Sécurité de présence Cellule photoélectrique	●	●	●	
	Barrière photoélectrique	○	○	○	
	Durée d'ouverture, sec.	1-200	1-200	1-200	
	Sécurité de contact avec chaîne de puissance à transmission sans fil	-	●	●	
	Fin de course électronique DES	●	●	●	
	Ouverture de secours	Manivelle	●	●	-
		Chaîne manuelle de secours	○	○	●
Contrepoids/Ressorts		○/-	-/○	-/-	
USP avec commande FU, 230 V		○	○	-	
Contacts sans potentiel		○	○	○	
Eléments de commande à impulsion	Voir pages 39-41	○	○	○	
Eléments de sécurité	Voir pages 41	○	○	○	

Portes rapides pour zones spéciales

Spécifications techniques

Portes de réfrigération et de surgélation		Portes spéciales					
Iso-Speed Cold	V 3515 Iso	V 1401 Atex	V 3015 RW	V 2515 Food L	V 3015 Clean	V 3009 Conveyor	H 3530
●	●	●	●	●	●	●	●
●	-	-	-	-	-	-	-
2,0 0,5	1,5 0,5	1,5 0,5	1,5 0,8	1,5 0,8	1,5 0,5	(AKE 0,8) (AKE 0,8)	3,0 1,0
●	●	●	●	●	●	●	●
Classe 3	Classe 0	Classe 0	Classe 0	Classe 0	Classe 0	Classe 0	Classe 0
-	●	●	-	-	-	-	-
5000 5000	3500 3500	4000 4000	3000 3000	2500 3000	2500 3000	3000 3000	3500 3500
510	345 (-)	435 (475)	325 (345)	(360)	-(350)	310 (310)	-(355)
325	315 (-)	150 (150/210)	300 (300)	(180)	-(195)	150 (180)	-(355)
¹⁾	690	660	440	-	-	300	-
-	-	700	490	-	-	335	370
-	-	850	670	(420)	(550)	480	520
-	-	-	-	-	-	○ 20 x 40 x 20	-
40 x 60 x 20	20 x 40 x 20	60 x 60 x 20	40 x 50 x 20	30 x 40 x 15 V2A	20 x 40 x 20	-	20 x 40 x 20
-	-	-	Anti-crash	Anti-crash	-	-	-
●	-	●	●	●	●	●	-
Injecté de mousse PU 80 mm	Mousse PO 20 mm	●	●	●	-	●	●
-	-	-	-	-	●	-	-
-	-	○	-	-	-	-	●
●	●	●	●	-	●	●	●
○	○	○	○	-	○	○	○
○	○	○	○	●	○	○	○
-	-	○	○	-	-	○	●
-	-	○	○	(●)	(●)	○	○
●	●	●	●	●	●	○	●
-	1-230 V, N, PE	1-230 V, N, PE	1-230 V, N, PE	1-230 V, N, PE	1-230 V, N, PE	○	1-230 V, N, PE
3-400 V, N, PE	-	-	-	-	-	3-400 V, N, PE	-
●	●	●	●	●	●	●	●
-/●	○/-	●/-	●/-	●/-	○/-	-/○	○/-
16A, lente	16A, lente	16A, lente	16A, lente	16A, lente	16A, lente	10A (16A, lente /FU)	16A, lente
IP 54	IP 54	IP 54	IP 54	IP 65	IP 54	IP 54	IP 54
●	●	●	●	●	○	○	○
●	●	●	●	●	●	●	●
○	○	-	○	○	○	○	○
1-200	1-200	1-200	1-200	1-200	1-200	1-200	1-200
●	●	●	avec câble spiralé	-	●	●	●
-	-	-	-	-	-	-	-
●	●	-	●	●	●	●	●
●	●	●	-	●	●	●	-
○	-	-	-	-	-	-	-
●/-	-/-	-/-	●/-	-/-	-/-	-/-	-/●
-	○	-	-	-	○	○	-
○	○	○	○	○	○	○	○
○	○	○	○	○	○	○	○
○	○	○	○	○	○	○	○

¹⁾ Ferrure N: LH + 950 mm, ferrure V: LH + 800 mm



1 Portes sectionnelles



2 Rideaux à lames et grilles à enroulement



3 Portes pliantes en acier ou en aluminium



4 Portes rapides



5 Equipements de quai

Tout de la même source: pour la construction de vos projets

1 Portes sectionnelles

Les systèmes compacts de portes s'adaptent à chaque construction industrielle grâce aux différents types de ferrure. Ils assurent la sécurité de la planification pour les constructions et les rénovations. Hörmann vous propose des solutions taillées sur mesure pour chaque application: par exemple des portes sectionnelles ALS complètement vitrées pour garantir une vue sans encombre dans les pièces intérieures, ou les portes DPU à double paroi de 80 mm d'épaisseur, à haute isolation, qui garantissent des températures stables.

2 Rideaux à lames et grilles à enroulement

Grâce à leur construction simple avec un nombre réduit de composants, les rideaux à lames sont particulièrement économiques et robustes. Hörmann livre des rideaux à lames jusqu'à 11,75 m de largeur et 9 m de hauteur, voire davantage en rideaux spéciaux. Les nombreuses variantes de vitrage et de couleur à l'intérieur et à l'extérieur permettent une foule de possibilités de configuration pour votre projet.

3 Portes pliantes en acier ou en aluminium

Les portes pliantes Hörmann en acier et aluminium sont recommandées en cas de faible fréquence de passage, pour les halls avec une hauteur de linteau réduite et lorsque la toiture ne peut pas être sollicitée. Le nombre limité de pièces d'usure rend les portes pliantes faciles à entretenir et à réparer.

4 Portes rapides

Les portes rapides Hörmann sont utilisées à l'intérieur et à l'extérieur afin d'optimiser les flux de trafic, d'améliorer le climat des locaux et d'économiser de l'énergie. La gamme Hörmann comprend des portes transparentes à ouverture horizontale et verticale, à tablier flexible, également en combinaison avec des portes sectionnelles et des rideaux à lames. Votre avantage: la technologie SoftEdge avec protection de collision anti-crash intégrée rendent les portes rapides particulièrement sûres et rentables.

5 Equipements de quai

Hörmann propose des systèmes complets pour le secteur logistique. Vos avantages: sécurité de planification, déroulement fiable de la construction et fonctionnalité élevée grâce à l'harmonisation précise des composants. Aussi bien pour le niveleur de quai isolé que pour l'abri de quai, qui peut être installé également par la suite sur des bâtiments existants comme unité complète avec niveleur de quai et sas d'étanchéité.

6 Portes coulissantes coupe-feu

Pour tous les domaines d'objets de construction et en fonction de la classe coupe-feu, Hörmann vous propose des solutions de portes coulissantes coupe-feu à un et deux vantaux, également avec portillon incorporé ou avec fonction anti-fumée sur demande.

7 Portes multifonctionnelles et portes de communication spéciales

Les portes multifonctionnelles et portes de communication spéciales Hörmann conviennent pour de multiples utilisations à l'intérieur ou à l'extérieur. Ces portes à 1 ou 2 vantaux peuvent être installées partout où l'on exige des portes robustes. Grâce aux nombreuses fonctions additionnelles, Hörmann propose des solutions pour pratiquement toutes les applications de la construction industrielle.

8 Eléments coupe-feu et anti-fumée à châssis tubulaire

Pour les zones à exigences esthétiques, comme dans la partie administrative d'un bâtiment industriel, Hörmann propose des portes et des vitrages fixes en acier et aluminium. Un aspect identique à 100 % dans le système – indépendamment de la classe de protection au feu – garantit une optique uniforme.

9 Eléments vitrés

Les éléments vitrés Hörmann sont utilisés comme fenêtres ou comme éléments rehaussés jusqu'au plafond pour plus de luminosité et un meilleur contact visuel. Des solutions personnalisées peuvent être réalisées grâce à la répartition de traverses, de découpes ou de plans inclinés.

10 Service

Seules les installations dans un état irréprochable et entretenues de façon conforme assurent un déroulement parfait de la production et des voies de transport sûres. Avec un contrat d'inspection et de maintenance, les inspections prévues par la loi ainsi que les réparations nécessaires sont exécutées et documentées de manière conforme. Cela vous procure un sentiment de sécurité et réduit vos frais.