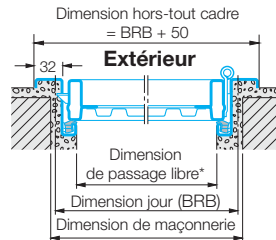
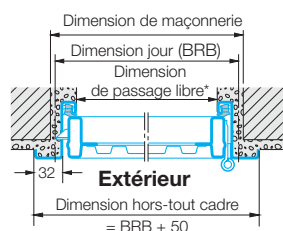
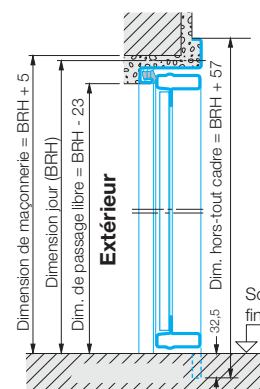
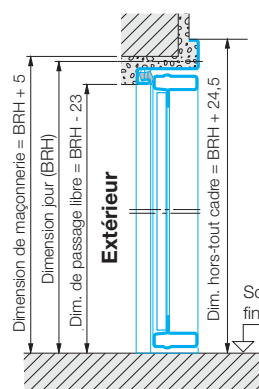
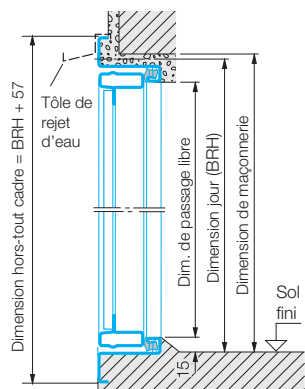
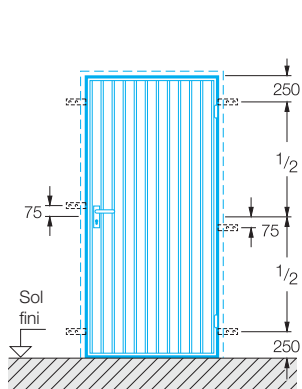


Portes basculantes Berry

Portillons de garage

Dimensions et données de montage

Emplacement des pattes de fixation Portillon avec seuil Porte sans seuil A Porte sans seuil B



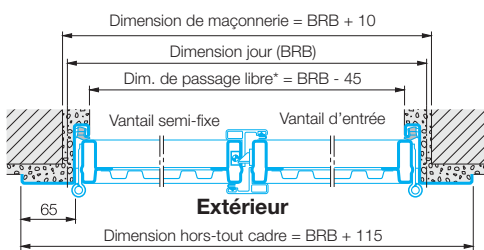
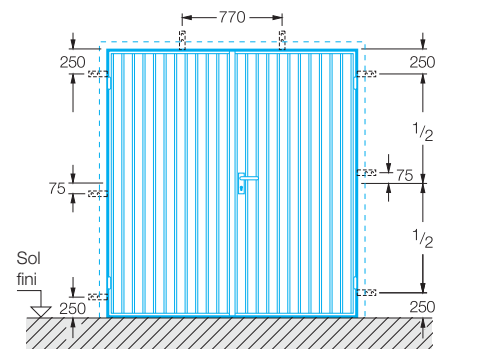
BRB = largeur jour
BRH = hauteur jour

* Le passage libre en largeur est diminué lorsque l'angle d'ouverture est plus petit que 170°.

Pour les portillons avec seuil, s'ouvrant vers l'extérieur, la hauteur jour est mesurée à partir du sol le plus bas.

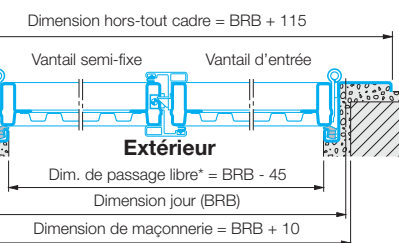
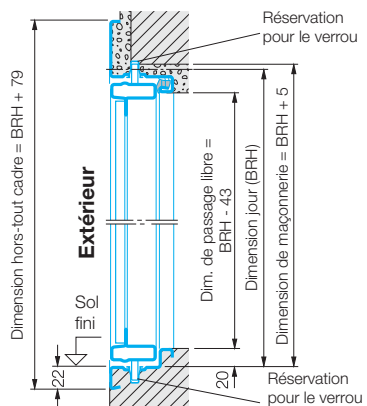
Les motifs 902 et 905 en dimensions standards sont réversibles gauche/droite.

Emplacement des pattes de fixation Portillon avec seuil Portillon sans seuil

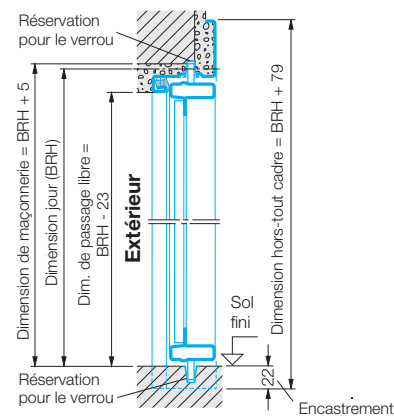


Dimensions pour portillons à 2 vantaux

Largeur (dimension jour): 1300 à 2500 mm
Hauteur (dimension jour): 1750 à 2250 mm



* Le passage libre en largeur est diminué lorsque l'angle d'ouverture est plus petit que 170°.



Cadre monobloc pour pose dans la baie: dimensions et exécutions sur demande.

Exécution standard pour pose à l'extérieur, vantail d'entrée à droite. Indiquer si le montage se fait à l'intérieur ou si le vantail d'entrée se trouve à gauche!

BRB = largeur jour
BRH = hauteur jour

Variantes de montage



Pose à l'extérieur
Avec profil de seuil.



Pose à l'intérieur

Pour les portillons posés à l'intérieur, le profil de seuil doit être enlevé. Veiller à l'écoulement de l'eau vers l'extérieur. Les portillons situés sur le côté exposé à la pluie doivent de préférence être montés à l'extérieur.