

Portes basculantes Berry

Types de porte N 80 et DF 98

Dimensions et données de montage

Dimensions standards N 80 pour garage simple (suivant le motif de porte)						Dimensions en mm			
Dim. de commande Dimensions jour		Dimensions hors-tout cadre		Dimensions de passage libre*		Pose derrière la baie		Pose dans la baie	
Largeur	Hauteur	Largeur	Hauteur	Largeur	Hauteur	Dim. finales recommandées (zone de montage)	Dim. finales recommandées ** (zone de montage)	Dimensions finales	
						Largeur	Hauteur	Largeur	Hauteur
2250	1920	2355	1990	2110	1800	2250 (2215-2340)	1920 (1890-1950)	2375	1970
	2000	2355	2070	2110	1880	2250 (2215-2340)	2000 (1970-2030)	2375	2050
	2075	2355	2145	2110	1955	2250 (2215-2340)	2075 (2045-2105)	2375	2125
	2125	2355	2195	2110	2005	2250 (2215-2340)	2125 (2095-2155)	2375	2175
2375	1920	2480	1990	2235	1800	2375 (2340-2465)	1920 (1890-1950)	2500	1970
	2000	2480	2070	2235	1880	2375 (2340-2465)	2000 (1970-2030)	2500	2050
	2075	2480	2145	2235	1955	2375 (2340-2465)	2075 (2045-2105)	2500	2125
	2125	2480	2195	2235	2005	2375 (2340-2465)	2125 (2095-2155)	2500	2175
	2250	2480	2320	2235	2130	2375 (2340-2465)	2250 (2220-2280)	2500	2300
2500	2375	2480	2445	2235	2255	2375 (2340-2465)	2375 (2345-2405)	2500	2425
	1920	2605	1990	2360	1800	2500 (2465-2590)	1920 (1890-1950)	2625	1970
	2000	2605	2070	2360	1880	2500 (2465-2590)	2000 (1970-2030)	2625	2050
	2075	2605	2145	2360	1955	2500 (2465-2590)	2075 (2045-2105)	2625	2125
	2125	2605	2195	2360	2005	2500 (2465-2590)	2125 (2095-2155)	2625	2175
	2250	2605	2320	2360	2130	2500 (2465-2590)	2250 (2220-2280)	2625	2300
	2375	2605	2445	2360	2255	2500 (2465-2590)	2375 (2345-2405)	2625	2425
2625	2500	2605	2570	2360	2380	2500 (2465-2590)	2500 (2470-2530)	2625	2550
	2750	2605	2820	2360	2630	2500 (2465-2590)	2750 (2720-2780)	2625	2800
2750	2125	2730	2195	2485	2005	2625 (2590-2715)	2125 (2095-2155)	2750	2175
	2000	2855	2070	2610	1880	2750 (2715-2840)	2000 (1970-2030)	2875	2050
3000	2125	2855	2195	2610	2005	2750 (2715-2840)	2125 (2095-2155)	2875	2175
	2000	3105	2070	2860	1880	3000 (2965-3090)	2000 (1970-2030)	3125	2050
	2125	3105	2195	2860	2005	3000 (2965-3090)	2125 (2095-2155)	3125	2175

Dimensions standards DF 98 pour garage double (suivant le motif de porte)						Dimensions en mm			
Dim. de commande Dimensions jour		Dimensions hors-tout cadre		Dimensions de passage libre*		Pose derrière la baie		Pose dans la baie	
Largeur	Hauteur	Largeur	Hauteur	Largeur	Hauteur	Dim. finales recommandées (zone de montage)	Dim. finales recommandées ** (zone de montage)	Dimensions finales	
						Largeur	Hauteur	Largeur	Hauteur
4000	2000	4096	2073	3840	1820	4000 (3955-4075)	2000 (1960-2020)	4116	2043
	2125	4096	2198	3840	1945	4000 (3955-4075)	2125 (2085-2145)	4116	2168
4500	2000	4596	2073	4340	1820	4500 (4455-4575)	2000 (1960-2020)	4616	2043
	2125	4596	2196	4340	1945	4500 (4455-4575)	2125 (2085-2145)	4616	2168
	2250	4596	2323	4340	2070	4500 (4455-4575)	2250 (2210-2270)	4616	2293
5000	2000	5096	2073	4840	1820	5000 (4955-5075)	2000 (1960-2020)	5116	2043
	2125	5096	2196	4840	1945	5000 (4955-5075)	2125 (2085-2145)	5116	2168

Portes avec profil d'adaptation

En largeur la dimension finale peut au maximum être 10 mm plus petite que la dimension recommandée. En cas d'exécution avec profil de seuil, la hauteur peut être plus petite de max. 10 mm par rapport à la dimension finale recommandée. Pour les portes sur sol continu (cadre dormant sur sol fini), rajouter 30 mm à la dimension finale recommandée.

Attention

- * Dimensions de passage libre (porte avec profil de seuil)
- ** Laisser une butée inférieure supplémentaire de 30 mm (pour la porte N 80) et 40 mm (pour la porte DF 98).

Largeur: dimension jour moins 140 mm (160 mm pour la porte DF 98)
 Hauteur: dimension jour moins 120 mm (180 mm pour la porte DF 98)
 Hauteur: dimension jour moins 135 mm pour motif 905 (200 mm pour la porte DF 98)
 Hauteur: 30 mm de passage libre supplémentaire (sans profil de seuil)
 (25 mm pour porte DF 98)

Dimensions maximales (suivant le motif de porte)													Dimensions en mm				
Hauteur de porte													Porte N 80	Porte DF 98			
	2750																
2625																	
2500																	
2375																	
2250																	
2125																	
2000																	
1875																	
	2000	2250	2500	2750	3000	3250	3500	3750	4000	4250	4500	4750	5000	Largeur de porte			

Poids de remplissage maximal en kg/m ² pour motif 905													Dimensions en mm				
Hauteur de porte													14 / 10	DF 98 / N 80			
	2750	16	16	16	16	16	14	14	12								
2625	16	16	16	16	16	14	14	12	12	12							
2500	16 / 10	16 / 10	16 / 10	16 / 7	16	16	16	14	14	12	12	10	10				
2375	16 / 10	16 / 10	16 / 10	16 / 7	16	16	16	14	14	12	12	10	10				
2250	16 / 10	16 / 10	16 / 10	16 / 7	16 / 7	16	16	14	14	12	12	10	10				
2125	16 / 10	16 / 10	16 / 10	16 / 10	16 / 10	16	16	14	14	12	12	10	10				
2000	16 / 10	16 / 10	16 / 10	16 / 10	16 / 10	16	16	16	16	16	16	14	14				
1875	16 / 10	16 / 10	16 / 10	16 / 10	16 / 10	16	16	16	16	16	16	14	14				
	2000	2250	2500	2750	3000	3250	3500	3750	4000	4250	4500	4750	5000	Largeur de porte			

Demandez votre distributeur spécialisé Hörmann de vous indiquer le poids de remplissage précis pour votre porte.

Dimensions standards pour portillon indépendant à 1 vantail								Dimensions en mm	
Dim. de commande Dimensions jour		Dimension de maçonnerie		Dimensions de passage libre*			Hauteur de béquille à partir du sol fini	Les dimensions standards avec remplissage en acier et sans remplissage sont préparées en série pour une pose à l'extérieur. En déplaçant la ferrure, les portillons peuvent s'ouvrir vers l'intérieur. Les motifs avec remplissage bois ne sont livrables que pour une pose à l'extérieur.	
Largeur	Hauteur	Largeur	Hauteur	Largeur BRB -45	Avec butée Hauteur BRH -38	Sans butée Hauteur BRH -23			
875	1875	885	1880	830	1837	1852	990	Pour les portillons avec seuil, s'ouvrant vers l'extérieur, la hauteur jour est mesurée à partir du sol le plus bas.	
	2000	885	2005	830	1962	1977	1050		
	2125	885	2130	830	2087	2102	1110		
1000	2000	1010	2005	955	1962	1977	1050		
	2125	1010	2130	955	2087	2102	1110		

* Le passage libre en largeur est diminué lorsque l'angle d'ouverture est plus petit 170°.

Cadre monobloc pour pose dans la baie:
Dimensions et exécutions sur demande.

Dimensions et exécutions hors-standards sur demande. Domaine de dimensions maximales (BR): 1250 x 2375 mm.

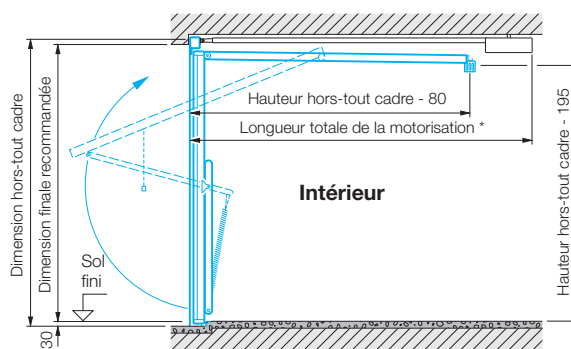
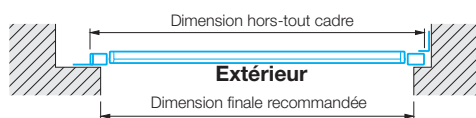
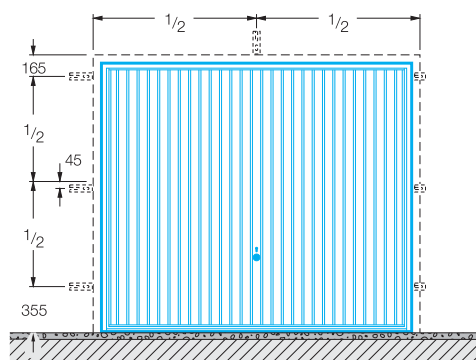
Portes basculantes Berry

Type de porte N 80 pour garage simple

Données de montage

Emplacement des pattes de fixation

Dimensions en mm

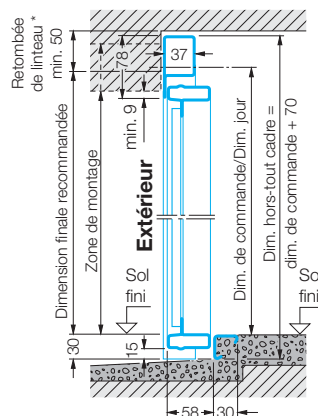
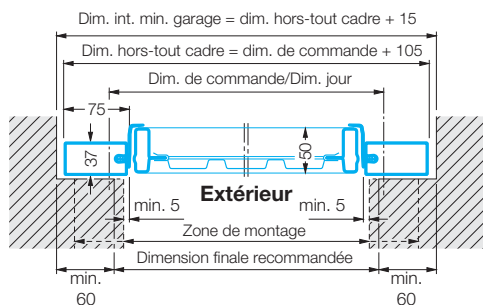


* Longueur totale de la motorisation:
3200 mm jusqu'à une hauteur de porte de 2500 mm ProMatic/SupraMatic
3450 mm jusqu'à une hauteur de porte de 2750 mm ProMatic/SupraMatic

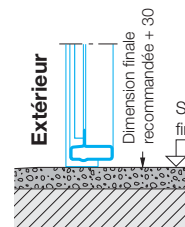
Pose derrière la baie

Porte avec seuil

Porte sans seuil



La hauteur finale recommandée dans le tableau (page 32) doit être 30 mm plus grande.



La dimension finale recommandée doit être indiquée sur le plan. Les écoinçons latéraux, la retombée de linteau et les domaines de dimensions sont en rapport avec la dimension jour recommandée.

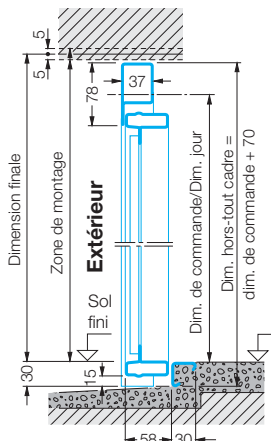
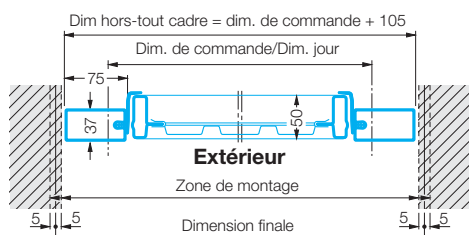
Avec motorisation ProMatic/SupraMatic

* Une retombée de linteau plus importante n'est pas nécessaire. Exceptions: motifs 905, 941, motifs avec remplissage bois = 15 mm d'espace libre.

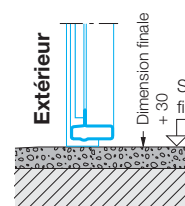
Pose dans la baie

Porte avec seuil

Porte sans seuil



La hauteur finale dans le tableau (page 32) doit être 30 mm plus grande.



Pour une pose dans la baie, les dimensions indiquées doivent être observées plus précisément, particulièrement pour les dimensions standards. Les dimensions hors-standards sont exactement déterminées à partir des dimensions jour disponibles.

Avec motorisation ProMatic/SupraMatic

Une retombée de linteau plus importante n'est pas nécessaire. Exceptions: motifs 905, 941, motifs avec remplissage bois = 15 mm d'espace libre.

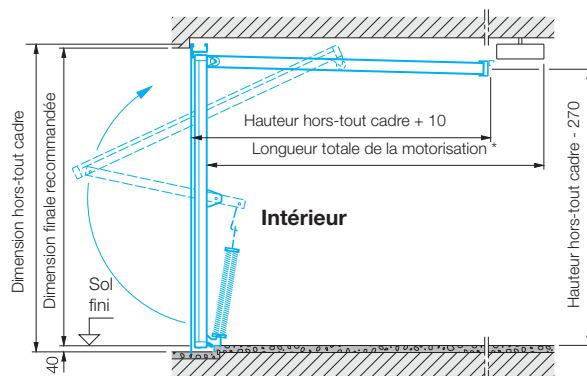
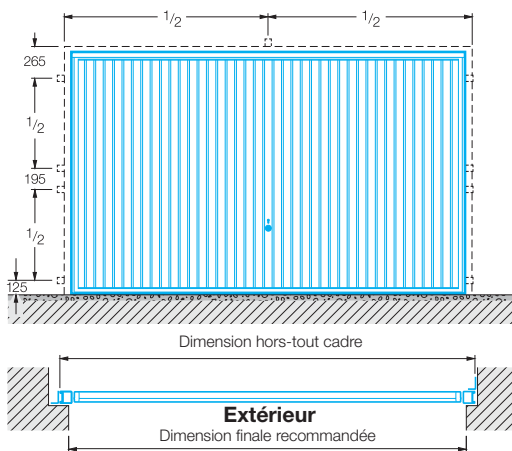
Portes basculantes Berry

Type de porte DF 98 pour garage double

Données de montage

Emplacement des pattes de fixation

Dimensions en mm



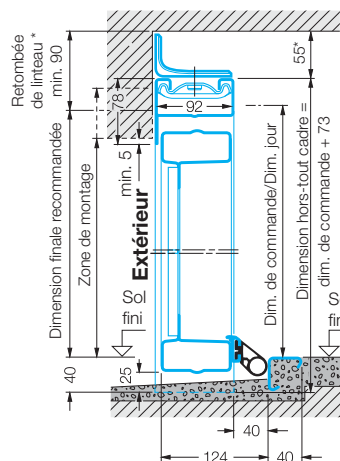
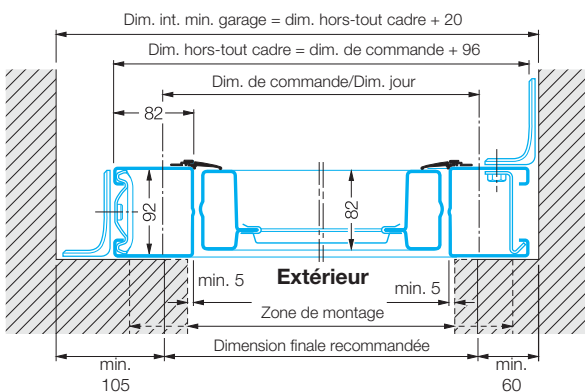
* Longueur totale de la motorisation:

3200 mm jusqu'à une hauteur de porte de 2500 mm ProMatic/SupraMatic
3450 mm jusqu'à une hauteur de porte de 2750 mm ProMatic/SupraMatic

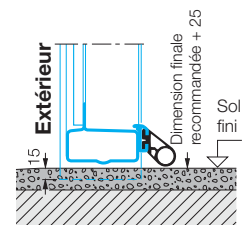
Pose derrière la baie

Porte avec seuil

Porte sans seuil



La hauteur finale recommandée dans le tableau (page 32) doit être 25 mm plus grande.



Avec motorisation SupraMatic
* 65 mm d'espace libre

Les dimensions finales sont indiquées sur le plan.

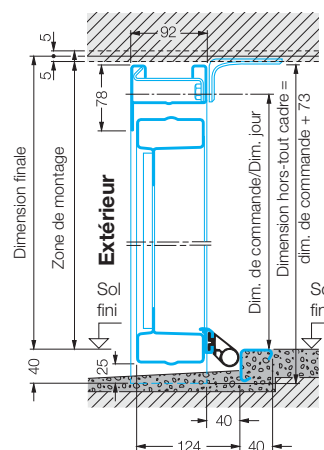
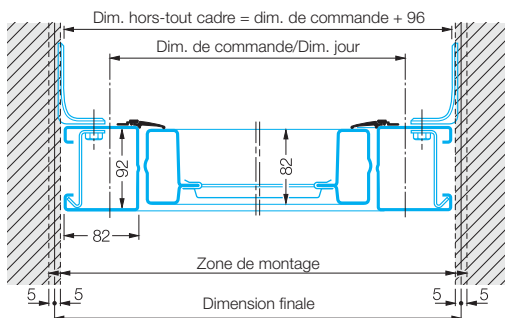
Les écoinçons latéraux, la retombée de linteau et les domaines de dimensions sont en rapport avec les dimensions finales.

Remarque pour les dimensions standards: lorsque les écoinçons latéraux se situent entre 60 mm et 105 mm, ceci doit être spécifié dans la commande.

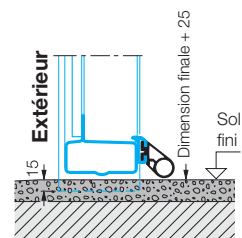
Pose dans la baie

Porte avec seuil

Porte sans seuil



La hauteur finale dans le tableau (page 32) doit être 25 mm plus grande.



Avec motorisation SupraMatic
65 mm d'espace libre

Pour le montage dans le jour, les dimensions indiquées doivent être observées plus précisément, particulièrement pour les dimensions standards. Les dimensions hors-standard sont exactement déterminées à partir des dimensions jour disponibles.