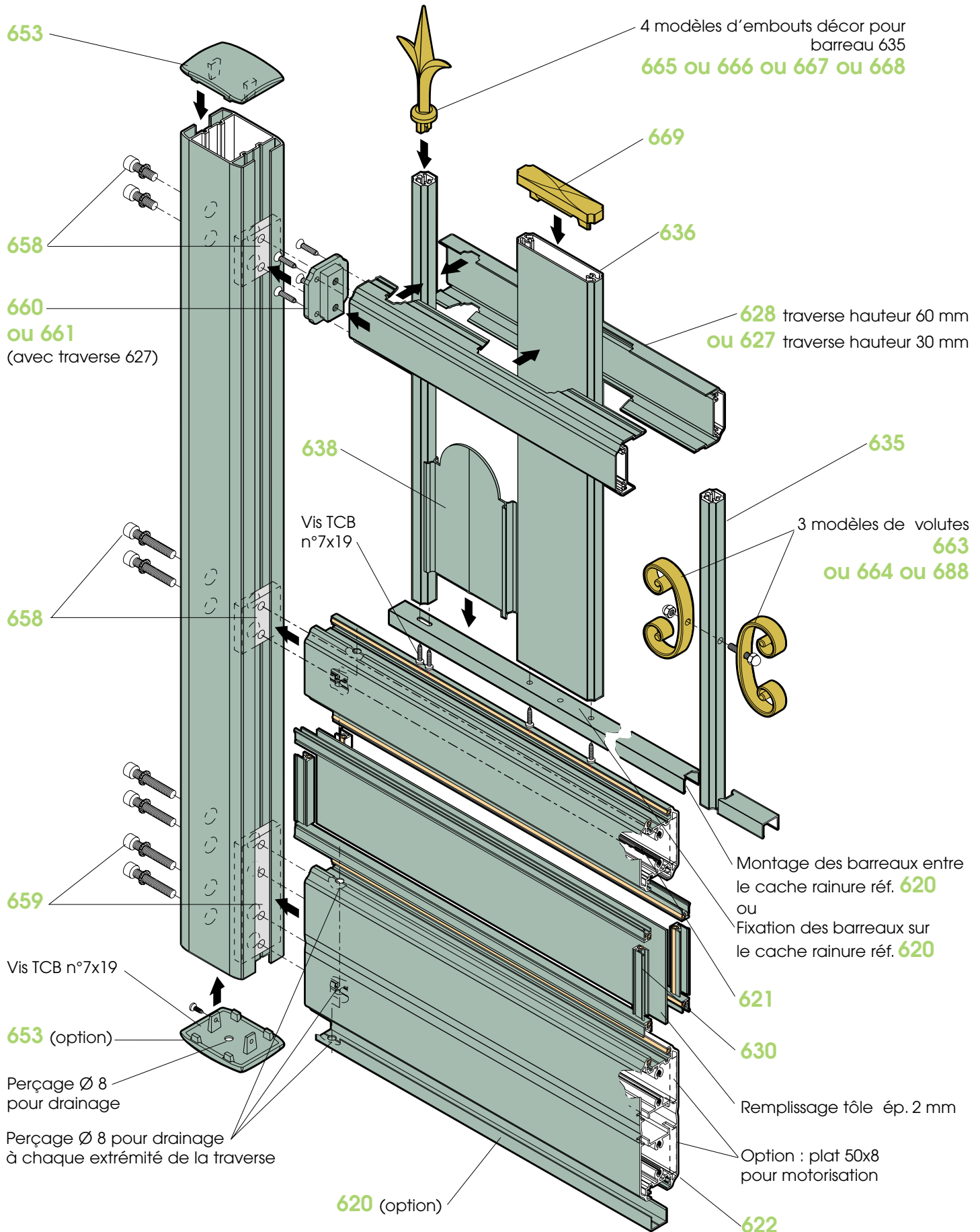
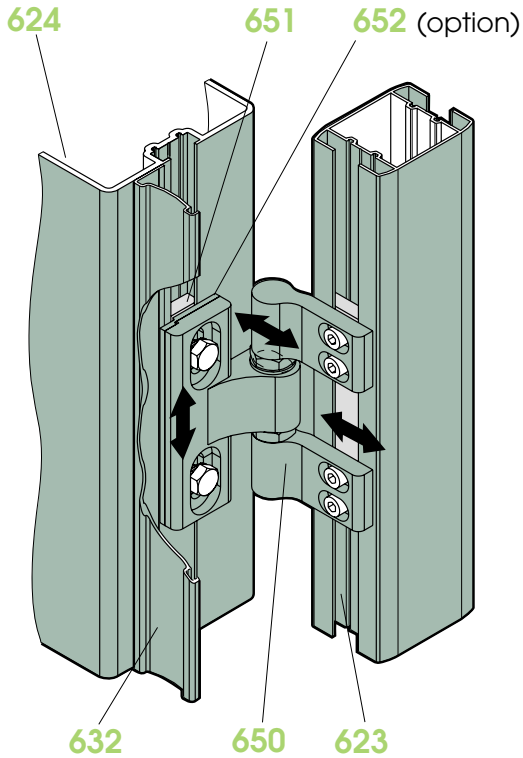


PRINCIPE DE MONTAGE PORTAIL

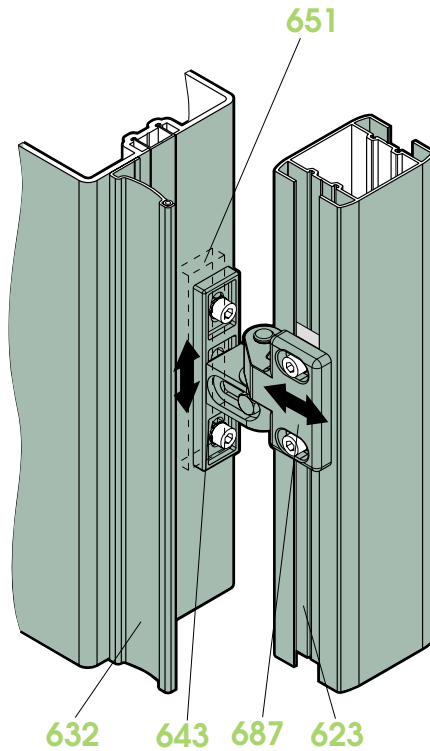


PORTAIL BATTANT - GÉNÉRALITÉS

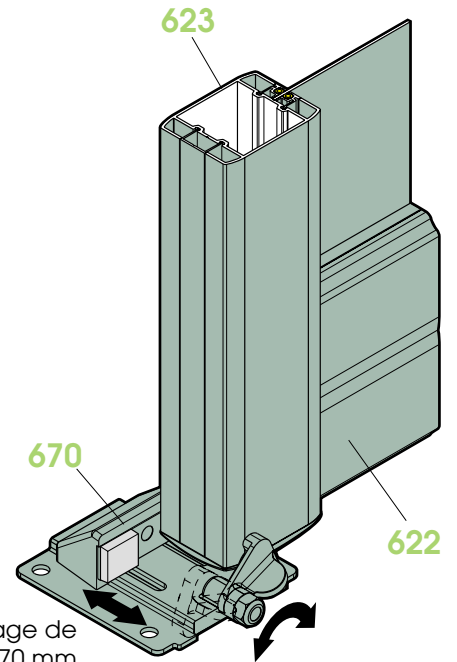
RÉGLAGES DE LA PAUMELLE



RÉGLAGES DU GOND



ARRÊT AU SOL POUR DOUBLE VANTAUX



RÉGLAGE DE LA SERRURE

1853N béquille simple
ou
1854N béquille double

Réglage de la course du pêne 1/2 tour à l'aide d'un tournevis plat

Course du pêne dormant : 20 mm

GÂCHES SIMPLE VANTAIL

GÂCHES DOUBLE VANTAUX

5775
ou
5795

5765
ou
1827

623

690

624
+
632

691

ou 694 ou 695

Supports de gâche électrique
+ gâche électrique 440 ou 441

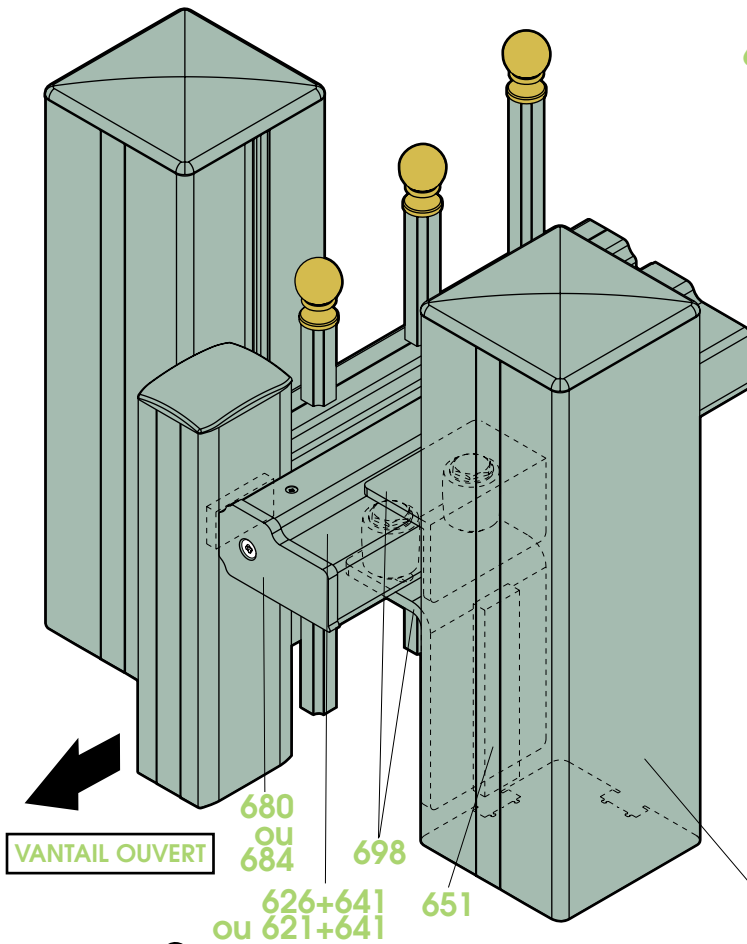
623
+
631

692 ou 693 (inverse dessin)
ou 696 ou 697

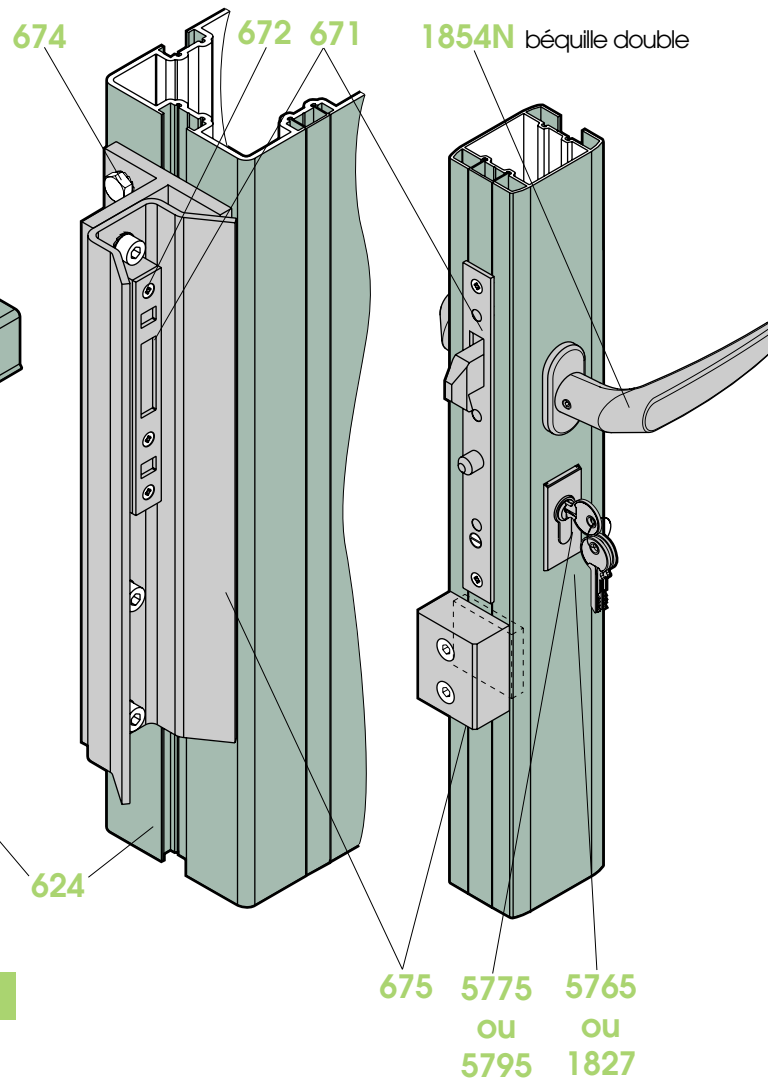
Supports de gâche électrique
+ gâche électrique 440 ou 441

PORTAIL COULISSANT - GÉNÉRALITÉS

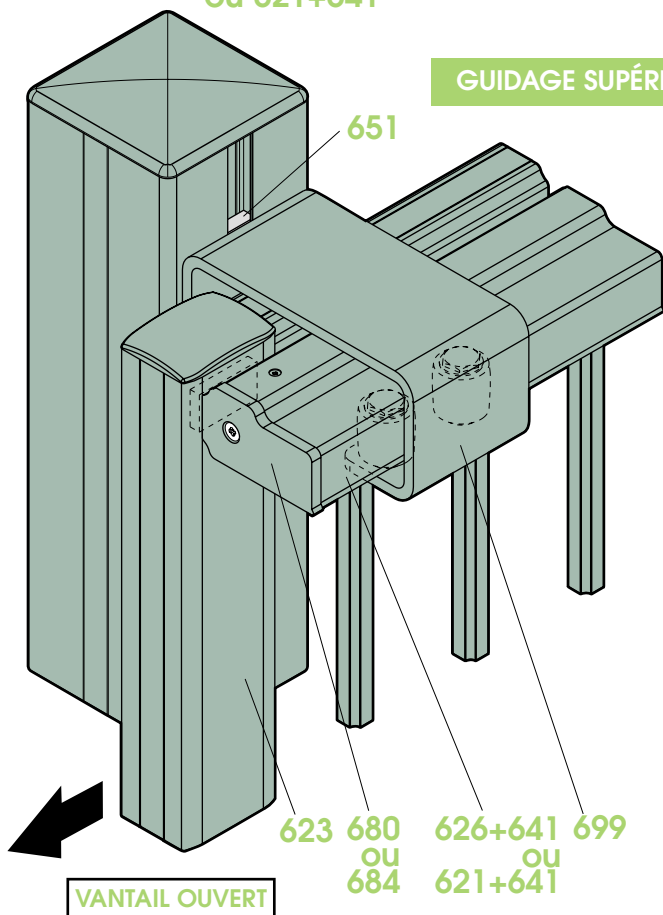
GUIDAGE LATÉRAL



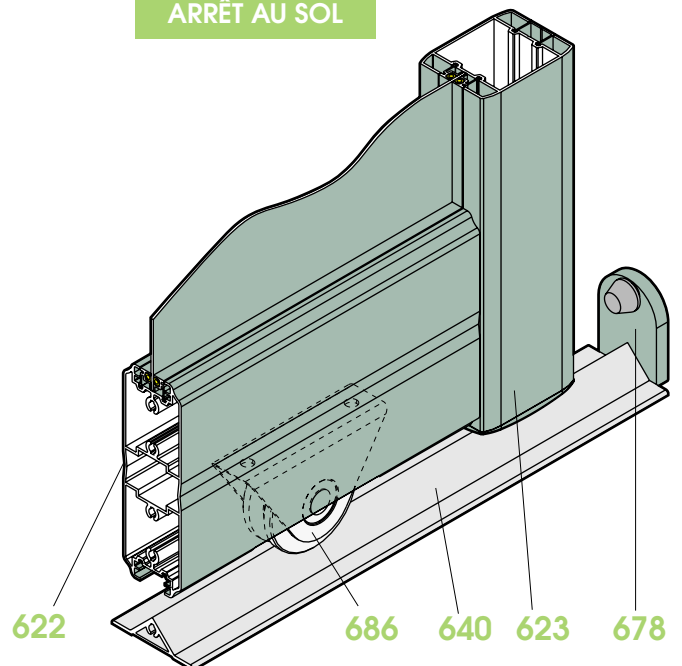
SERRURE



GUIDAGE SUPÉRIEUR



ARRÊT AU SOL



PRINCIPE DE MONTAGE CLÔTURE

