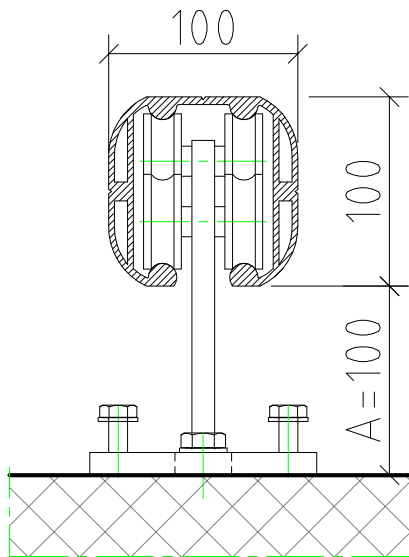
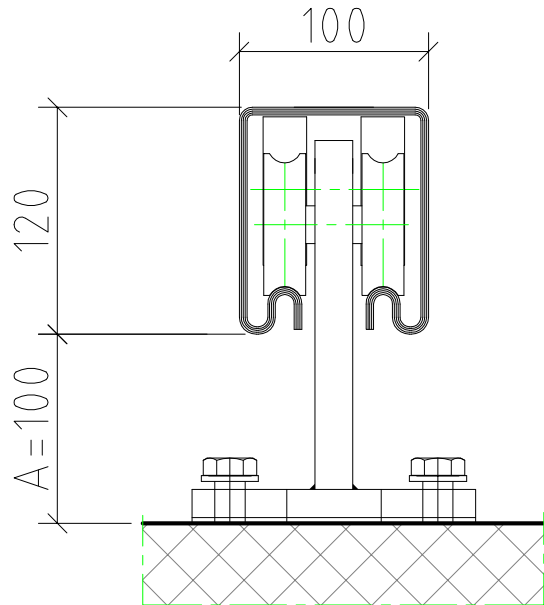


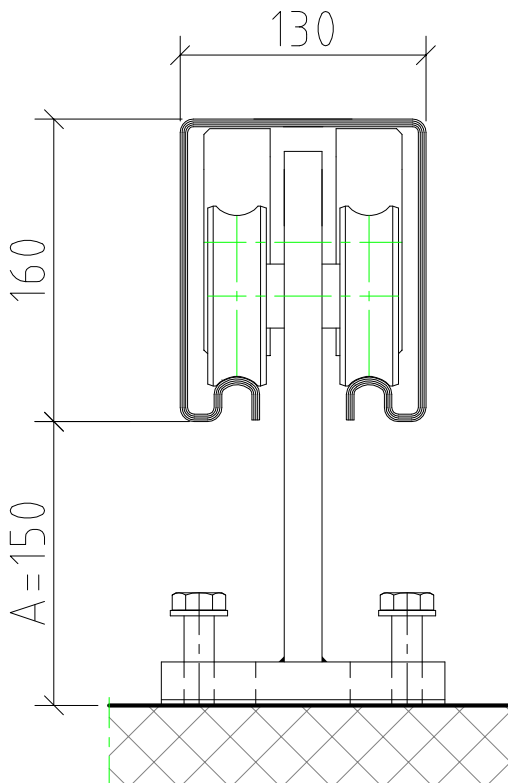
Rail aluminium
DL 3500 à 5000
poids du portail : 25 kg/m



Rail acier
DL 3500 à 6000
poids du portail : 30 kg/m



Rail acier
DL 4500 à 10000
poids du portail : 60 kg/m



Rail aluminium (avec charriot tandem)
DL 4500 à 10000
poids du portail : 120 kg/m

